

MOD:

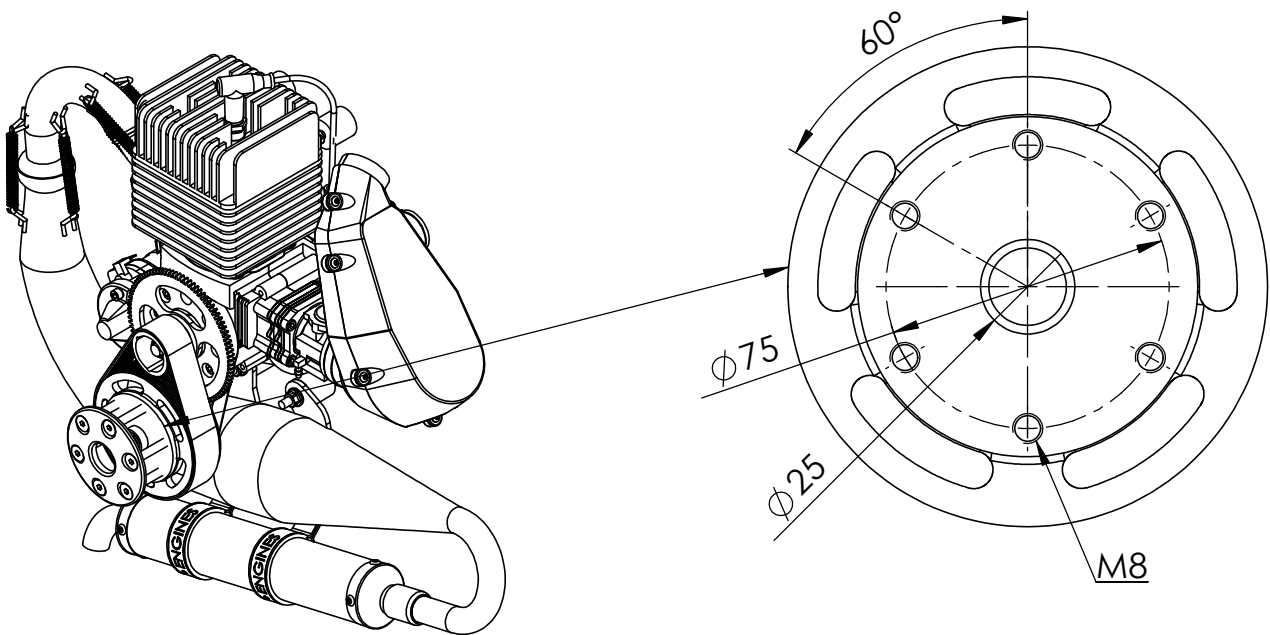
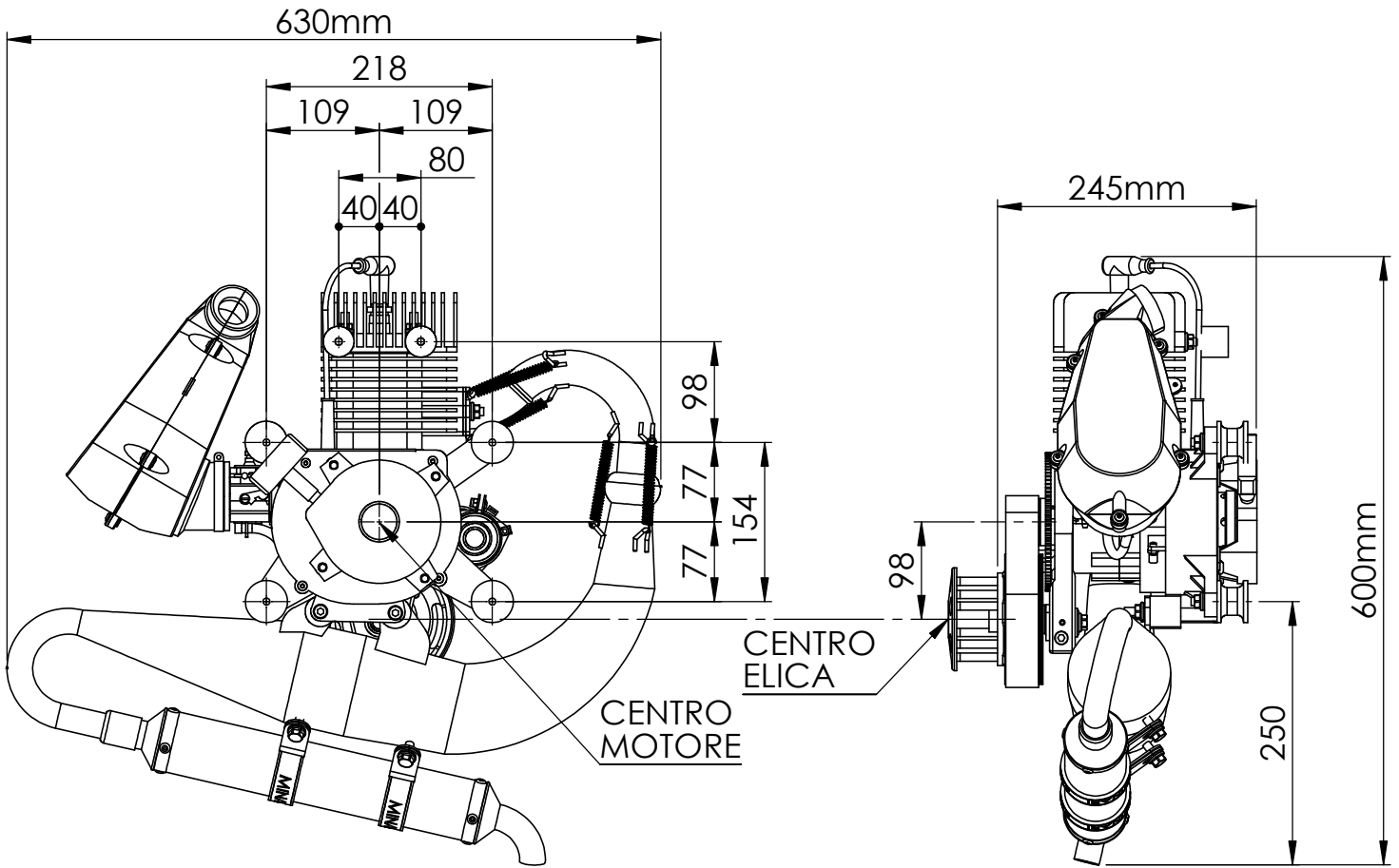
-F1-VME Motore verticale, avviamento manuale + elettrico senza carica batteria / Vertical engine, manual + electric starter w/out battery charge
-F1-RME Motore rovesciato, avviamento manuale + elettrico senza carica batteria / Reversed engine, manual + electric starter w/out battery charge

A femine di legge ci riserviamo la proprietà del presente disegno col divieto a chiunque di riprodurlo o renderlo noto a terzi senza l'autorizzazione di PARMAKIT. Inoltre la Ditta si riserva di apportare modifiche alla propria produzione senza preavviso ed in qualsiasi momento. At the end of the law, we reserve the ownership of this drawing with forbidden to reproduce or disclosed to third parties without the permission of PARMAKIT. In addition, the Company reserves the right to make changes to its products without notice at any time.

MOD:

-F1-VME Motore verticale, avviamento manuale + elettrico senza carica batteria
Vertical engine, manual + electric starter w/out battery charge

-F1-RME Motore rovesciato, avviamento manuale + elettrico senza carica batteria
Reversed engine, manual + electric starter w/out battery charge



A termine di legge ci riserviamo la proprietà del presente disegno, col divieto a chiunque di riprodurlo o renderlo noto, o terzi senza l'autorizzazione di PARMAKIT. In addition, the Company reserves the right to make changes to its products without notice at any time.
At the end of the law, we reserve the ownership of this drawing with forbidden to reproduce or disclosed to third parties without the permission of PARMAKIT.