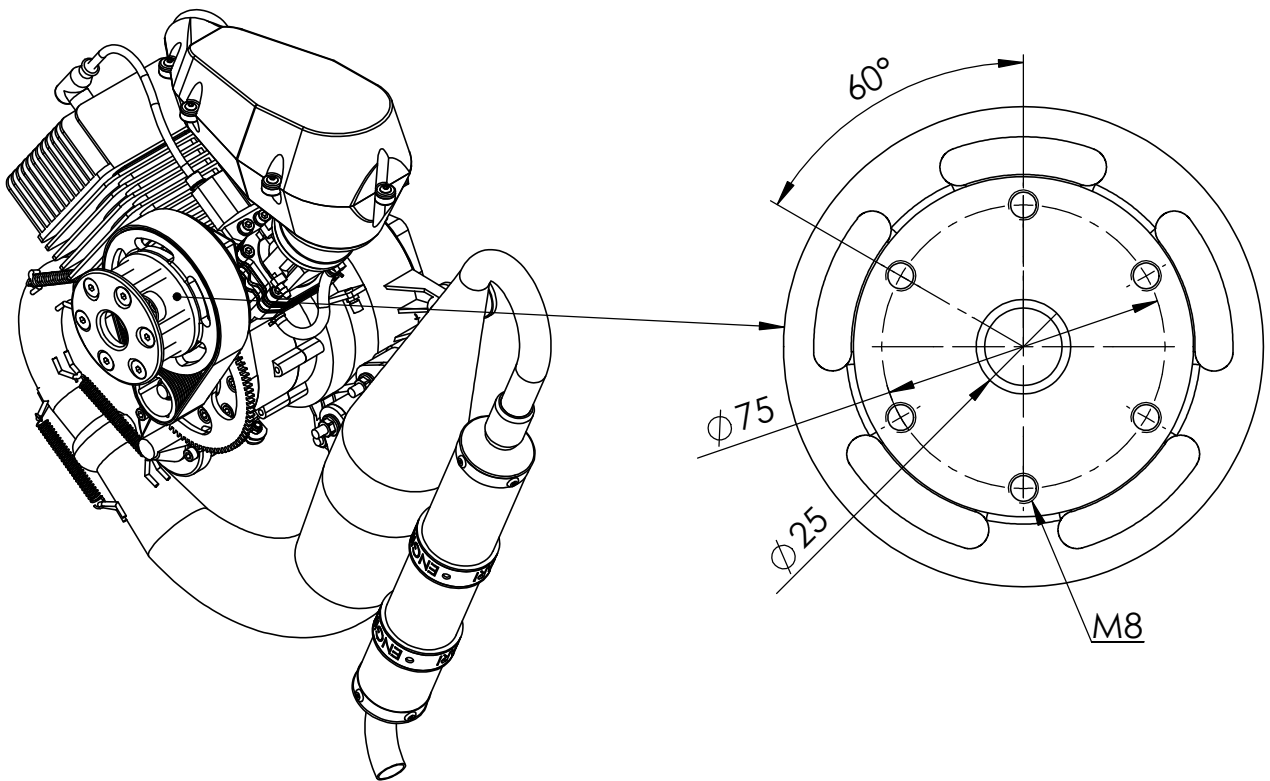
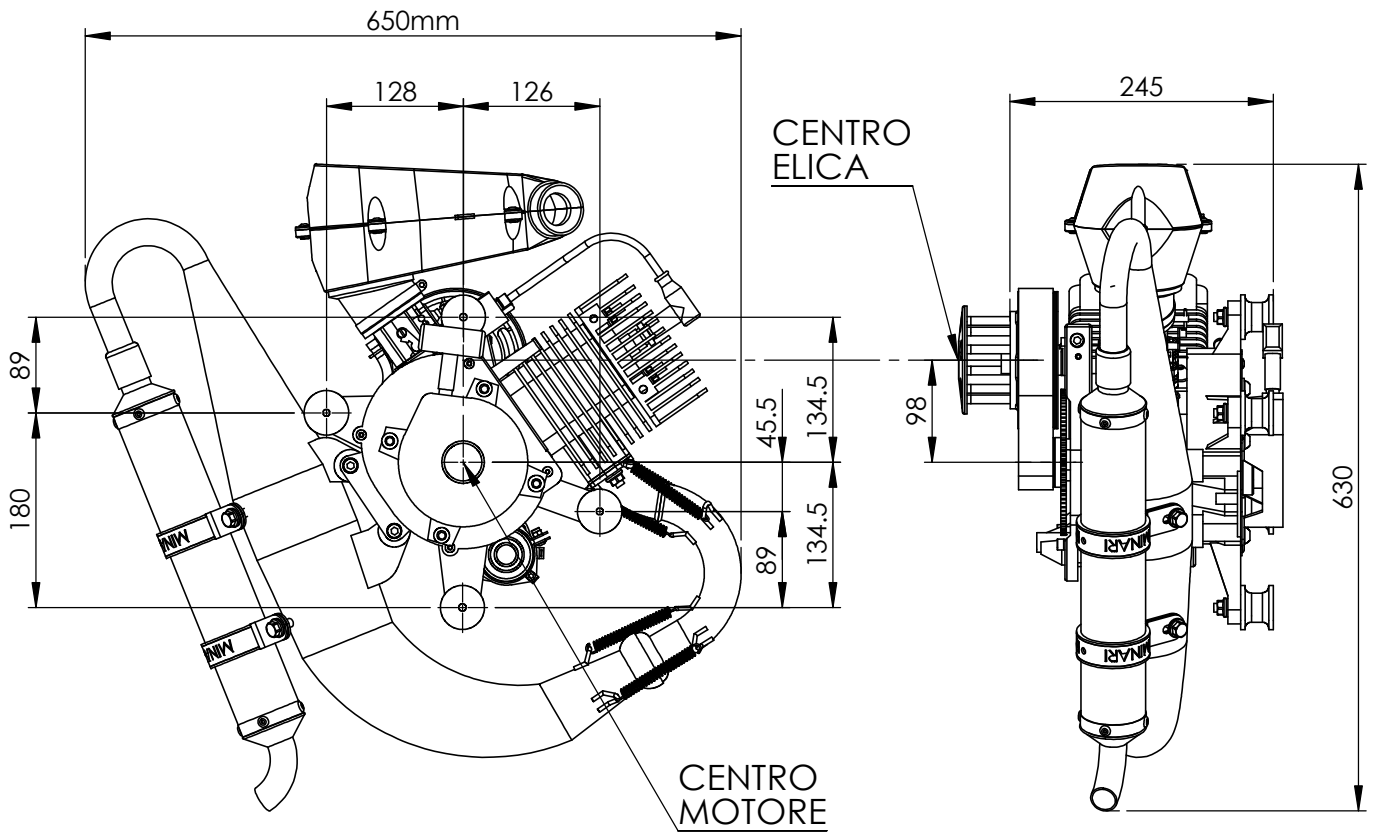


MOD:
-F1-AMEC Motore a 45°, avviamento manuale + elettrico con carica batteria / 45° engine, manual + electric starter with charge battery

MOD:

**-F1-AMEC Motore a 45°, avviamento manuale+elettrico con carica batteria
45° engine, manual starter+electric starter with charge battery**



A termine di legge ci riserviamo la proprietà del presente disegno e di vietare a chiunque di riprodurre o renderlo noto a terzi senza l'autorizzazione di PARMAKIT. In addition, the Company reserves the right to make changes to its products without notice at any time.
At the end of the law, we reserve the ownership of this drawing with forbidden to reproduce or disclosed to third parties without the permission of PARMAKIT. In addition, the Company reserves the right to make changes to its products without notice at any time.