

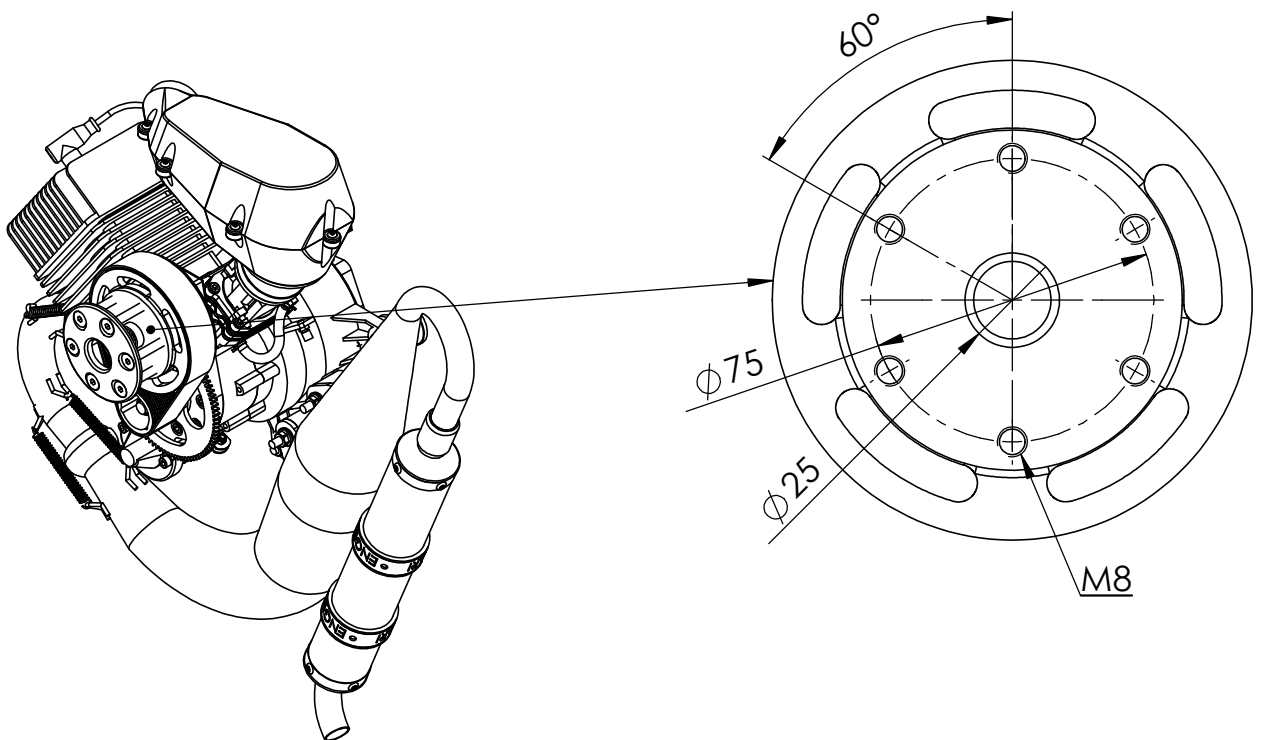
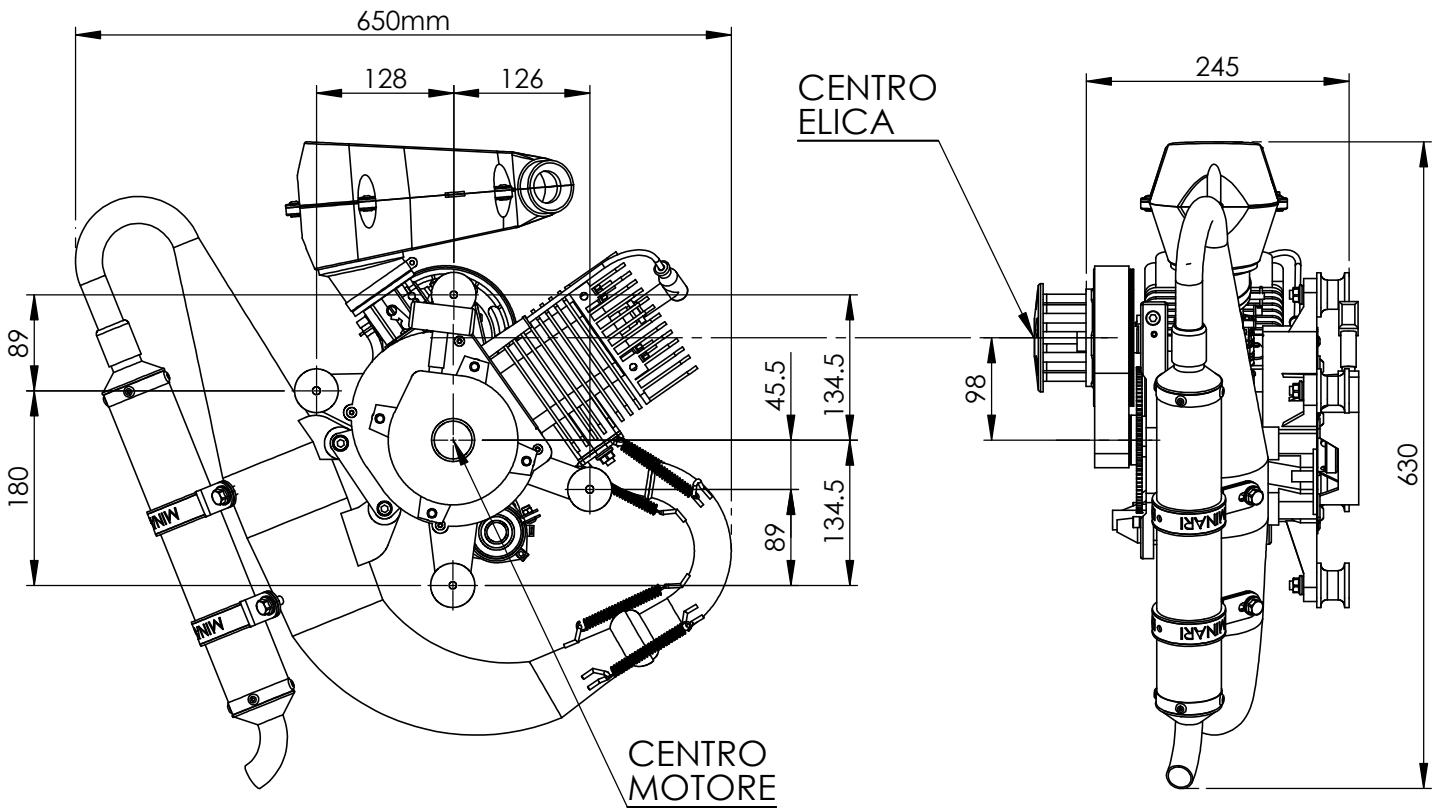
MOD:

-F1-AME Motore a 45°, avviamento manuale + elettrico senza carica batteria / 45° engine, manual + electric starter w/out battery charge

A termine di legge ci riserviamo la proprietà del presente disegno col divieto a chiunque di riprodurlo o renderlo noto a terzi senza l'autorizzazione di PARMAKIT. Inoltre la Ditta si riserva di apportare modifiche alla propria produzione senza preavviso ed in qualsiasi momento.
 At the end of the law, we reserve the ownership of this drawing with forbidden to reproduce or disclosed to third parties without the permission of PARMAKIT. In addition, the Company reserves the right to make changes to its products without notice at any time.

MOD:

**-F1-AME Motore a 45°, avviamento manuale+elettrico senza carica batteria
45° engine, manual starter+electric starter w/out charge battery**



A termine di legge ci riserviamo la proprietà del presente disegno e di vietare a chiunque di riprodurre o renderlo noto a terzi senza l'autorizzazione di PARMAKIT. In oltre la Ditta si riserva di apportare modifiche alla propria produzione senza preavviso ed in qualsiasi momento.
At the end of the law, we reserve the ownership of this drawing with forbidden to reproduce or disclosed to third parties without the permission of PARMAKIT. In addition, the Company reserves the right to make changes to its products without notice at any time.